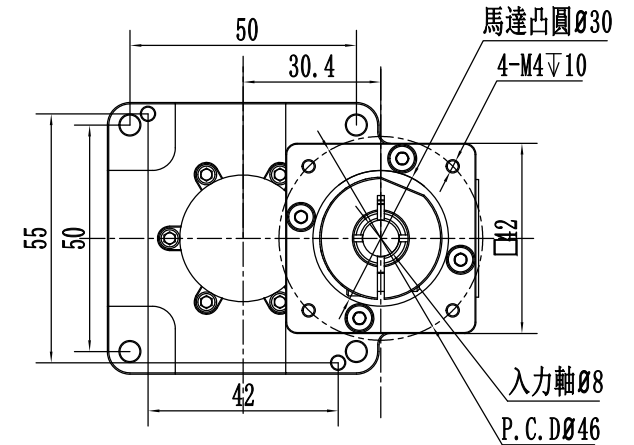
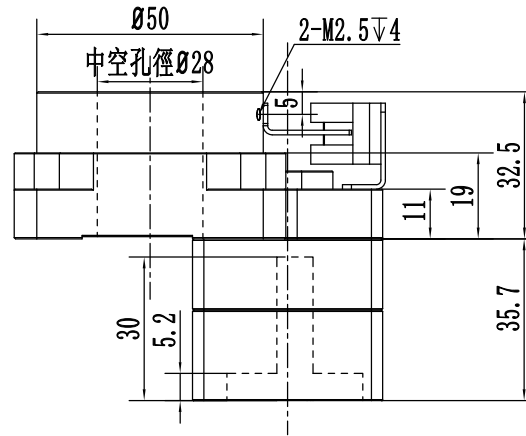
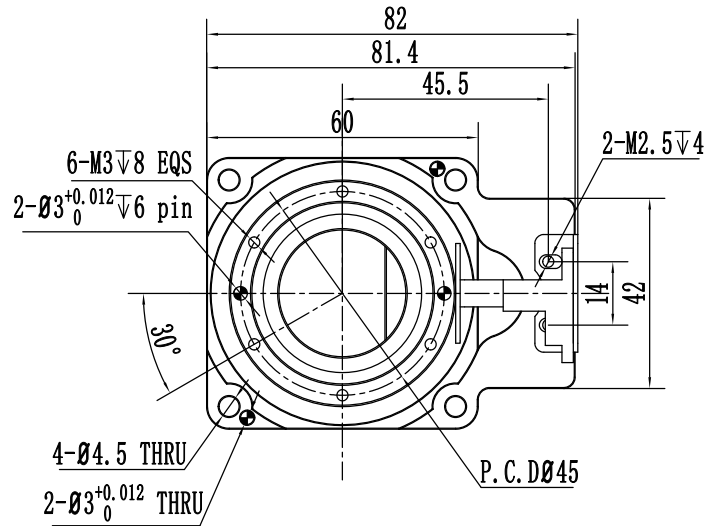


A

B



零件代號

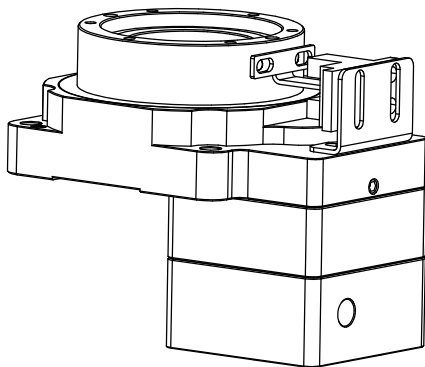
借(通)用件登記

旧底圖總號

底圖總號

簽字

日期

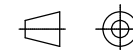


中空旋轉平臺技術參數

旋轉平臺軸承	交叉滾子軸承	減速比	1:10
容許轉矩	4NM	旋轉平臺平行度	$\leq 0.01\text{mm}$
允許盘面轉速	$\leq 200\text{r/min}$	旋轉平臺同心度	$\leq 0.01\text{mm}$
容許慣性載重	6NM	精度壽命	20000h
容許軸向載重	280N	保護等級	IP40
定位精度	$\leq 1\text{arcmin}$	重量	0.6kg
重複定位精度	$\leq 15\text{arcsec}$		

DTN60-10

視角



階段標記

重量

比例

S

1:1

共 1 張

第 1 張

DINSense[®]

德森傳動設備有限公司

中空旋轉平臺

Tel/電話: 020-84062742
Fax/傳真: 020-84433960

A. DTN. 060. ZK. 00006